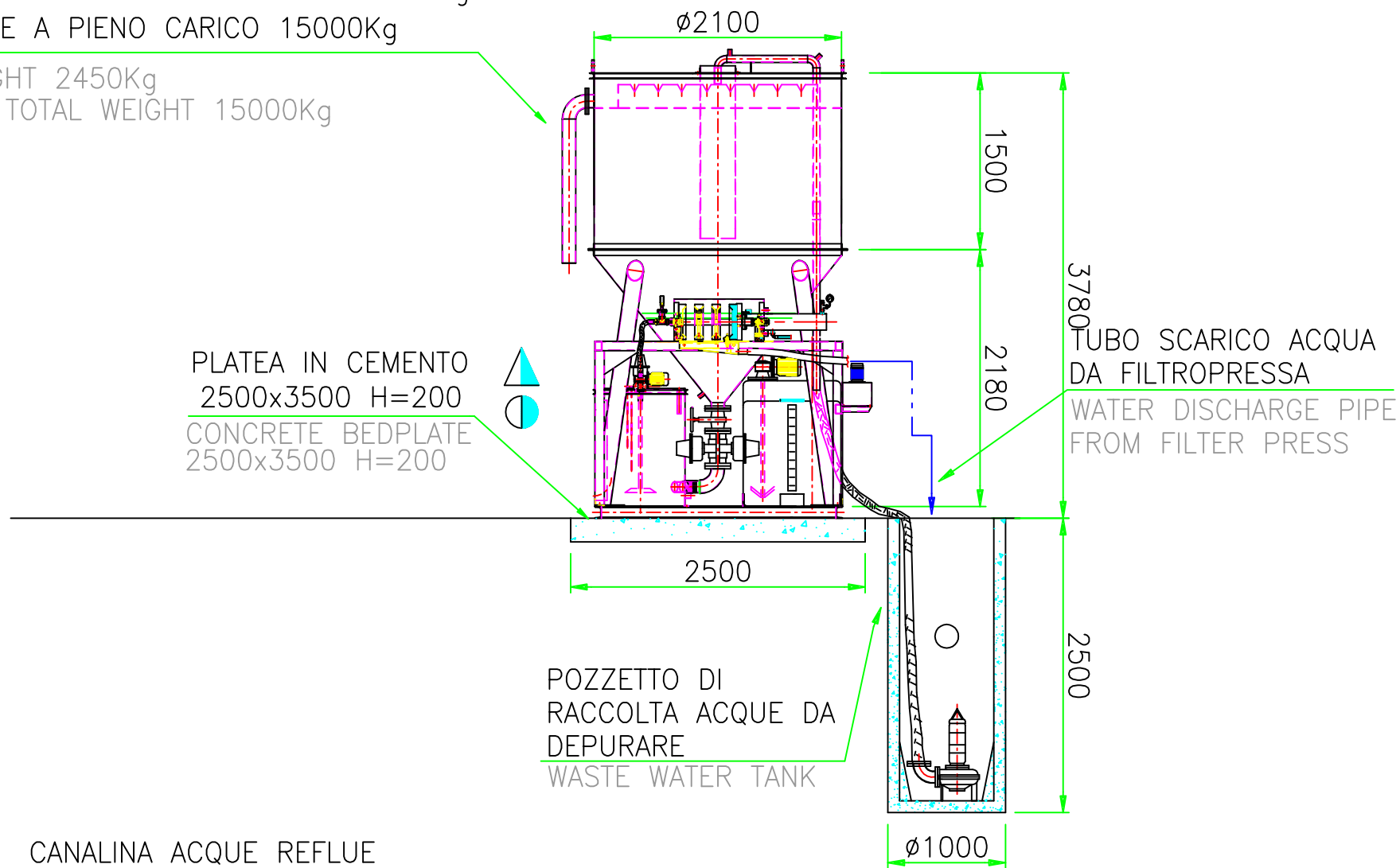


PESO TOTALE MINI COMPATTO VUOTO 2450Kg

PESO TOTALE A PIENO CARICO 15000Kg

EMPTY WEIGHT 2450Kg

FULL LOAD TOTAL WEIGHT 15000Kg

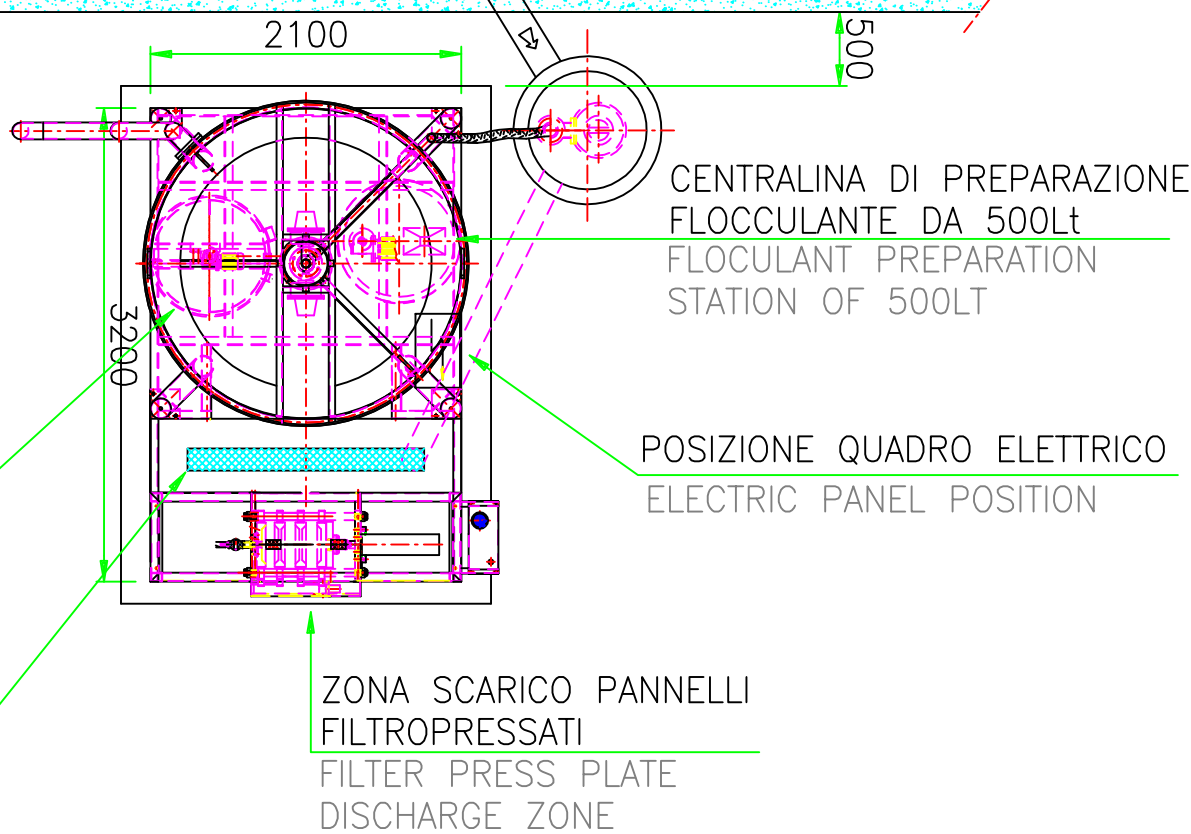
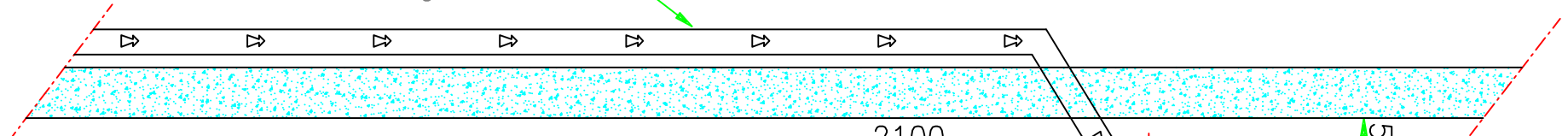


PLATEA IN CEMENTO
2500x3500 H=200
CONCRETE BEDPLATE
2500x3500 H=200

TUBO SCARICO ACQUA
DA FILTROPRESSA
WATER DISCHARGE PIPE
FROM FILTER PRESS

POZZETTO DI
RACCOLTA ACQUE DA
DEPURARE
WASTE WATER TANK

CANALINA ACQUE REFLUE
Pendenza consigliata 2%
PIPING OF LABORATORY
Recommended grade 2%



VASCA STOCCAGGIO FANGHI
SLUDGE STORAGE
TANK OF 800LT

CENTRALINA DI PREPARAZIONE
FLOCCULANTE DA 500Lt
FLOCCULANT PREPARATION
STATION OF 500LT

POSIZIONE QUADRO ELETTRICO
ELECTRIC PANEL POSITION

CANALINA CON GRIGLIATO
PER RECUPERO ACQUE
PIPING WITH GRILLED
FOR WATERS RECOVERY

ZONA SCARICO PANNELLI
FILTROPRESSATI
FILTER PRESS PLATE
DISCHARGE ZONE

- ▲ LINEA ARIA COMPRESSA DEUMIDIFICATA PORTATA OCCORRENTE 400 l/min
PRESSIONE 10bar
 - LINEA ACQUA PORTATA OCCORRENTE 200 l/min PRESSIONE 3 bar
 - ⚡ Q1: LINEA ELETTRICA DI ALIMENTAZIONE QUADRO 3.5Kw – 400V 50Hz+N+T
- N.B. SI CONSIGLIA DI ESEGUIRE PLATEA IN C.A. A LIVELLO DEL TERRENO

	DISEGNO N.:	TIMBRO E FIRMA PER APPROVAZIONE	
	GRUPPO:		
DENOMINAZIONE:	DISEGNATORE: M.C.	SCALA: 1:50	
MINI COMPACT PLANT FOR 250LT/MIN			
MACC. TIPO: CH007 + AS300/4P	DITTA:	SOSTITUISCE IL:	SOSTITUITO DAL: